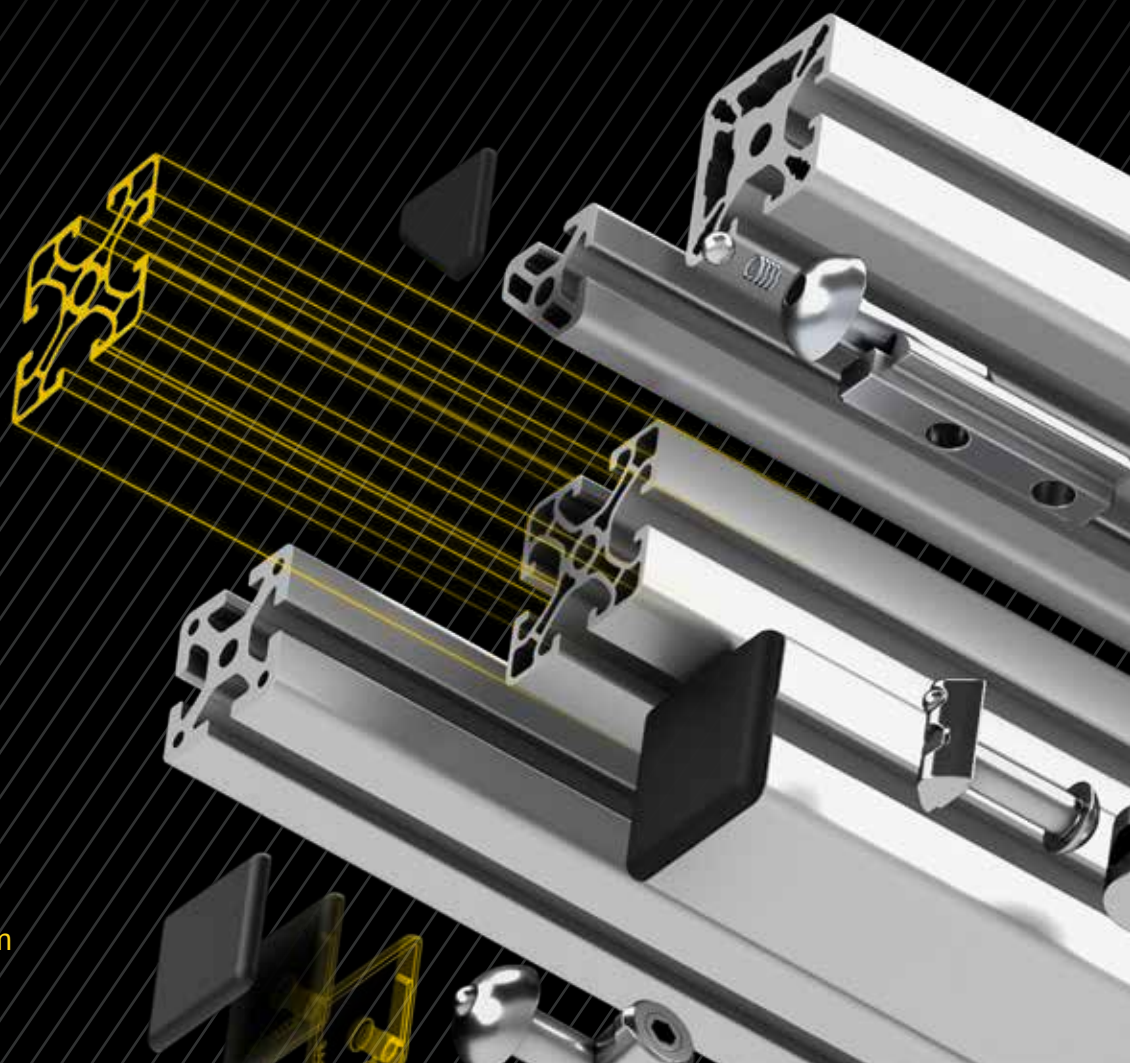


PALETTI

PRECYZYJNE, WYTRZYMAŁE, WYJĄTKOWE

PROFILE ALUMINIOWE I ROZWIĄZANIA SYSTEMOWE DLA PRZEMYSŁU



www.paletti-group.com

O NAS

O GRUPIE PALETTI

„Wszystko świetnie” z firmą Paletti (powiedzenie w j. niem. „Alles Paletti”) – kiedy powstała firma, to stwierdzenie było naszym eponimem. I choć może się to wydawać bardzo zwyczajne, odzwierciedla dokładnie to, czego mogą oczekiwać nasi klienci:

Każdy, kto wybiera profile aluminiowe lub rozwiązania systemowe Paletti, zawsze dokonuje świetnego wyboru.



CO ROBIMY

Produkujemy innowacyjne urządzenia produkcyjne, które wspierają elastyczność i wydajność w budowie maszyn i urządzeń oraz instalacji. Skupiamy się na rozwoju i produkcji modułowego systemu profili z aluminium. Stanowi to podstawę do indywidualnych rozwiązań dla klientów.



JAKIE USŁUGI OFERUJEMY

Oferujemy profesjonalny kompleksowy serwis. Nasi eksperci wspierają swoich klientów na wszystkich etapach pracy od planowania po rozwój i produkcję do budowy systemu.



JAK PRACUJEMY

Jesteśmy wyposażeni w najnowocześniejsze urządzenia produkcyjne CNC oraz stanowiska testowe. Nasz wykwalifikowany zespół inżynierów i specjalistów pracuje w oparciu o CAD/CAM i wspiera naszych klientów z dużą elastycznością i zaangażowaniem.



JAKIE MAMY ZALETY

Jesteśmy zadowoleni tylko wtedy, gdy nasi klienci są. Aby to osiągnąć, przywiązujemy szczególną wagę do: najwyższej jakości, absolutnej precyzji pracy, optymalnego stosunku ceny do wydajności i terminowości w realizacji zamówień.

ODPOWIEDNIE DLA KAŻDEGO

OBSZARY ZASTOSOWAŃ

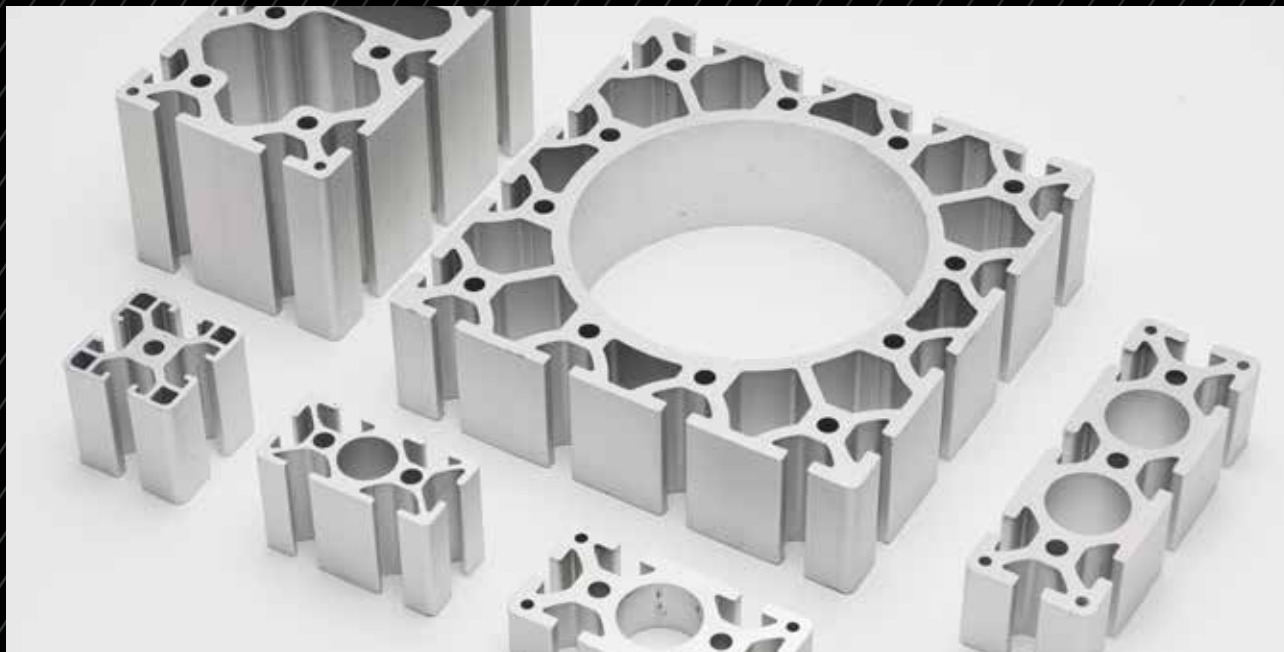
Dzięki naszym profilom aluminiowym i rozwiązaniom systemowym jesteśmy obecni w wielu obszarach zastosowań. W budowie maszyn. W automatyce. W technice pomiarowej. W transporcie i technice przenośników. W kabinach chroniących przed laserem. W rozwiązaniach dla czystych rozwiązań dla pomieszczeń czystych. Do ogrodzeń przemysłowych i ścianek działowych. W laboratoriach. W technice medycznej. W przemyśle. W środowiskach prywatnych. Wszędzie, gdzie profile aluminiowe wspierają pracę naszych klientów, pokazujemy, że można polegać na naszych profilach.



PODSTAWA MUSI BYĆ WŁAŚCIWA

STANDARDOWE PROFILE ALUMINIOWE

Profile aluminiowe znajdują zastosowanie w niemal wszystkich dziedzinach. Dlatego w firmie Paletti znajdują Państwo szeroką gamę wytłaczanych profili aluminiowych, które zachwycają najwyższą precyzją, trwałością i zrównoważeniem, a które mogą być wykorzystywane w wielu różnych branżach.



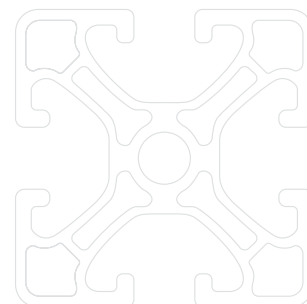
UNIWERSALNE ZASTOSOWANIE

SYSTEMOWE PROFILE

Jeśli podstawa jest właściwa, wynik jest również właściwy. Dlatego w Paletti pracujemy wyłącznie na systemach profili aluminiowych o najwyższej jakości.

Systemy profili aluminiowych Paletti zostały zaprojektowane jako modułowy system, dostosowany do wymagań przy budowie maszyn i urządzeń. Są one kompatybilne ze sobą, szczególnie odporne na skręcanie, wszechstronne i stały się niezastąpione w wielu sektorach i gałęziach przemysłu. Dostępne są w różnych seriach, wymiarach i wielkościach. Są łatwe w montażu i mogą być bezproblemowo użyte w różnych zestawach Paletti,

np. kabiny ochronne laserów, systemy liniowe, systemy przenośników i stacji roboczych oraz systemy stanowisk roboczych. Wszystkie zainstalowane elementy są wielokrotnego użytku i są chronione warstwą anodowaną przed wpływem środowiska, m.in. przed wilgocią, powietrzem i światłem, a tym samym są zrównoważone w swoim użytkowaniu. Innymi słowy: nasze systemy profili aluminiowych spełniają to, co Paletti obiecuje.



PROFILE ALUMINIOWE PALETTI

NASZE SERIE

Nasze serie profili mają geometrię rowka 8 mm. Z wyjątkiem serii profili 20 z geometrią rowka 5 mm.



PROFILE 40



PROFILE 30



PROFILE 20



PROFILE CALOWE

PROFILE ALUMINIOWE PALETTI

POŁĄCZENIE I SERWIS



ELEMENTY ŁĄCZĄCE

To może być takie proste: Dzięki odpowiedniej technice łączenia nasze profile aluminiowe można precyzyjnie i stabilnie łączyć oraz łatwo dostosować do każdego zastosowania.



OBRÓBKA PROFILI I KOMPONENTÓW

Jesteśmy również specjalistami, jeśli chodzi o obróbkę profili aluminiowych. Dzięki naszym licznym centrům obróbczym sterowanym CNC, frezujemy, tniemy lub wiercimy profil aluminiowy według potrzeb.



PROFILE DLA SYSTEMÓW OCHRONNYCH I SYSTEMÓW ODDZIELAJĄCYCH



PROFILE DLA TECHNIKI LINIOWEJ



PROFILE DO KABIN CHRONIĄCYCH PRZED LASEREM



PROFILE PRECYZYJNE



PROFILE SPECJALNE



Naszą kompleksową ofertę profili znajdziecie Państwo tutaj

PROFIL ALUMINIOWY - SYSTEM MODUŁOWY

ELEMENTY I AKCESORIA

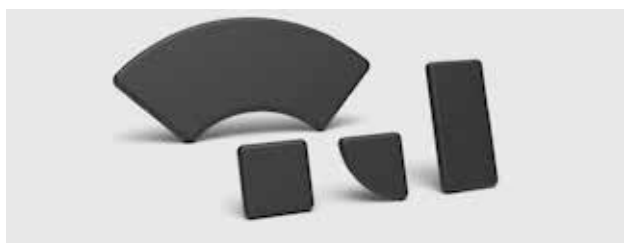
Dostosowujemy się do Państwa wymagań, projektujemy dokładnie według Państwa specyfikacji. Wspólnie z nami ustalacie Państwo wygląd i funkcjonalność, które są optymalizowane przez liczne elementy wyposażenia dodatkowego - dla zwiększenia Państwa efektywności i jakości.

W oparciu o zasadę modułową, poszczególne elementy i akcesoria dla serii profili 40, 30 i 20 mają jednakowe zastosowanie, zwiększając tym samym elastyczność.



PROFILE ALUMINIOWE PALETTI

NIEOGRANICZONA RÓŻNORODNOŚĆ



ZAŚLEPKI



PŁYTKI BAZOWE, PODŁOGOWE I BRAMOWE



KANAŁY KABLOWE + MASKOWNICE



ZŁĄCZA PNEUMATYCZNE



STOPKI REGULACYJNE



STOPKI KĄTOWE



ZAWIASY I PRZEGUBY



KÓŁKA I ROLKI



UCHWYTY DO MONITORA/EKRANU



KĄTOWNIKI I KSZTAŁTKI MONTAŻOWE,

BEZPIECZNIE ROZDZIELONE

SYSTEMY OCHRONY I SEPARACJI

Od ponad 25 lat Paletti produkuje szeroką gamę urządzeń ochronnych i zabezpieczających ludzi i maszyny.

Niezależnie od tego, czy trzeba chronić ludzi przed maszynami, czy oddzielić obszary robocze lub biurowe - jeśli chodzi o ścianki ochronne i działowe,

jesteśmy dokładnie właściwym partnerem. Od ponad 25 lat Paletti produkuje szeroką gamę urządzeń zabezpieczających - od ogrodzeń i systemów ochronnych z elementami z siatki drucianej lub panelami po kompletne obudowy maszyn.



Wszystkie nasze systemy ochrony i Systemy separacji można znaleźć tutaj.

SYSTEMY OCHRONY I SEPARACJI

DOPASOWANA OCHRONA



OGRODZENIA OCHRONNE

Dzięki naszemu elastycznemu systemowi ogrodzeń ochronnych można zbudować dopasowany do potrzeb klienta, kompletny system bezpieczeństwa.



SYSTEMY ODGRADZAJĄCE

Doskonała ochrona dla ludzi, stała ochrona maszyn - nasze systemy przegród oparte są na profilach aluminiowych Paletti i dlatego mogą być łatwo rozbudowywane lub modyfikowane w zależności od potrzeb.



ZABUDOWA MASZYN

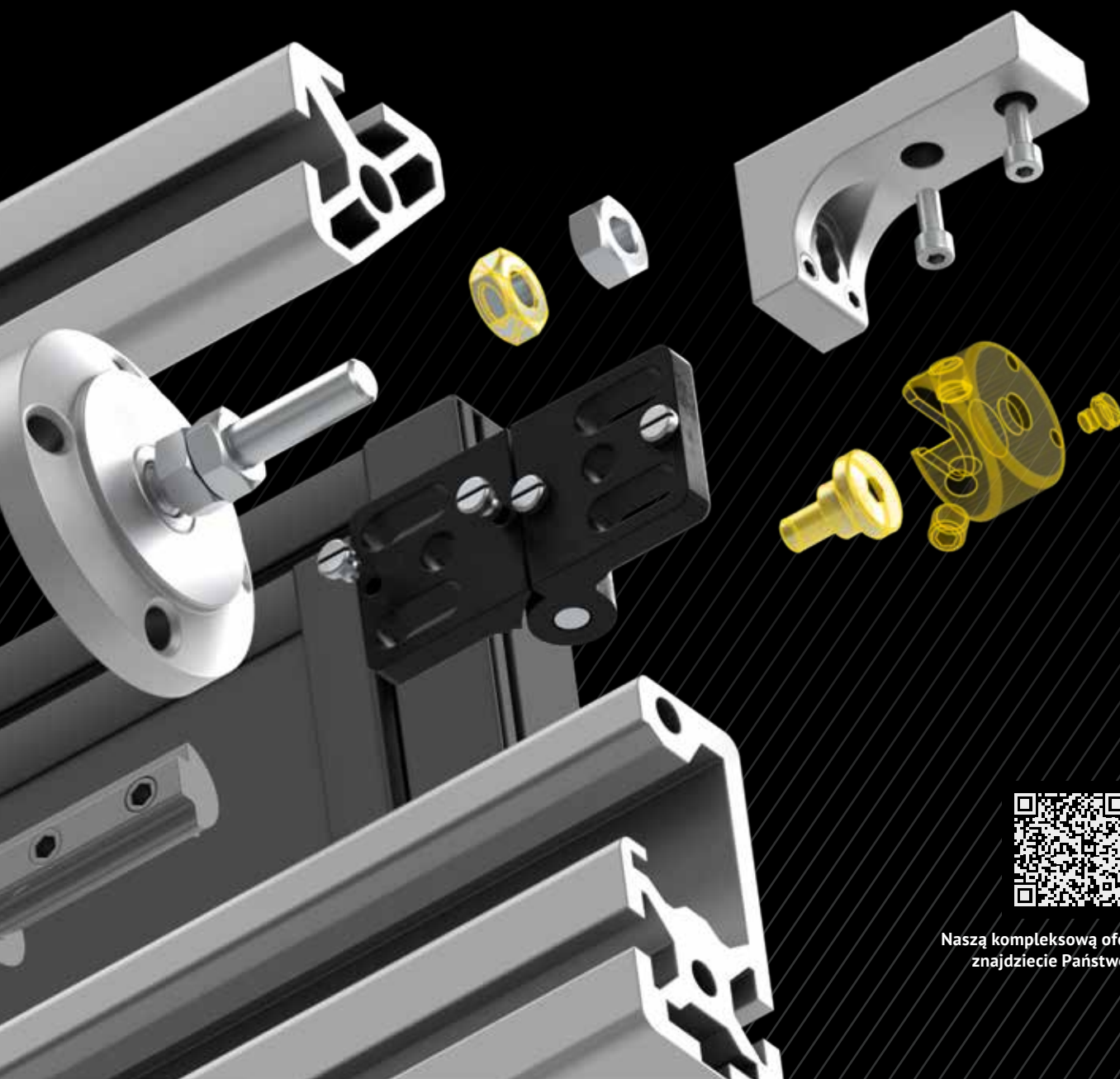
Paletti oferuje obudowy bezpieczeństwa, montowane bezpośrednio na Państwa maszynie.

INDYWIDUALNIE, ELASTYCZNIE, ERGONOMICZNIE

SYSTEMY MONTAŻOWE I MIEJSC PRACY

Paletti oferuje szeroką gamę stacji roboczych dla wszystkich zakresów stanowisk pracy - od stanowisk montażowych i stołów do pakowania po stanowiska laboratoryjne lub biurowe. Całkowicie indywidualne i, jeśli jest to pożądane, ergonomiczne, dostosowane do potrzeb Państwa klienta dla większej efektywności w pracy.

Ściśle współpracujemy z Państwem od projektu poprzez montaż aż do uruchomienia, w zależności od wymagań klienta. Dzięki naszemu elastycznemu systemowi modułowemu i konstrukcji z profili aluminiowych możemy w każdej chwili łatwo rozbudować, przebudować czy uzupełnić wszystkie konstrukcje.



Naszą kompleksową ofertę profili
znajdziecie Państwo tutaj

PROFIL ALUMINIOWY - SYSTEM MODUŁOWY

STANOWISKA MONTAŻOWE I STOŁY WARSZTATOWE

Wymagania stawiane stanowiskom montażowym i testowym, warsztatowym lub stanowiskom pracy są bardzo złożone ze względu na procesy robocze i zmieniające się przedmioty. Dzięki naszemu modułowemu systemowi profili aluminiowych projektujemy właściwe rozwiązania, niezależnie od tego, czy chodzi o stanowiska pracy, indywidualne, ergonomiczne lub połączone stanowiska pracy - trwałe i indywidualnie dostosowane do Państwa potrzeb. Za pomocą naszej bogatej oferty akcesoriów można skorzystać z wielu opcji, takich jak blaty robocze, elementy szuflad i powierzchni, akcesoria ESD, uchwyty na pojemniki, oświetlenie stanowiska pracy, gniazda lub kanały medialne, aby dostosować miejsca pracy i stanowiska do obecnych i przyszłych procesów produkcyjnych.



PROFIL ALUMINIOWY - SYSTEM MODUŁOWY

INDYWIDUALNE MEBLE I WYPOSAŻENIE BIUROWE

Indywidualne biurka robocze w kombinacji drewno/aluminium mogą być zaprojektowane jako indywidualne lub grupowe rozwiązania miejsc pracy. Stoły Paletti mogą być również wykonane z profili zamkniętych, z dodatkowymi opcjami chromowania czy szklanymi powierzchniami roboczymi. Otwarte komory nóg stołu umożliwiają bezpieczne i łatwe prowadzenie kabli przyłączeniowych. Rowki są zamykane przez profile maskujące. Dzięki rozbudowanemu modułowemu systemowi profili aluminiowych oraz różnorodnym możliwościom obróbki i uzupełnień nie pozostawiamy nic do życzenia. Zwłaszcza w odniesieniu do nowych form pracy przyszłości projektujemy z Państwem - Państwa przestrzeń co-workingową.



W CIĄGŁYM RUCHU

TECHNIKA PRZENOŚNIKOWA

Trwałe, elastyczne i zawsze dokładnie dopasowane do potrzeb klienta: nasze systemy przenośników. Możecie Państwo na tym polegać: Dzięki naszym profilom aluminiowym, systemy przenośników Paletti są trwałe, elastyczne, zrównoważone i zawsze precyzyjnie dostosowane do potrzeb klienta.

Oferujemy naszym klientom obszerny katalog w pełni konfigurowalnych rozwiązań i indywidualnych kom-

ponentów. Nasze systemy przenośnikowe są szybko montowane przy użyciu sprawdzonej technologii profili i połączeń Paletti oraz - w przypadku przenośników rolkowych - technologii klipsów. Dzięki temu można je również szybko zdemontować lub wymienić, nawet jeśli są częścią większej konstrukcji lub instalacji maszynowej. Rowki T zapewniają szeroki zakres opcji montażowych, ułatwiając dodawanie akcesoriów i konstrukcji stóp.



Cały nasz
asortyment można znaleźć tutaj.

TECHNIKA PRZENOŚNIKOWA

W CIĄGŁYM RUCHU



PRZENOŚNIK TAŚMOWY

Standardowe profile Raster 40 tworzą mocną ramę dla naszych taśm przenośnikowych. Materiałem nośnym dla taśmy jest do wyboru drewno laminowane lub płyta metalowa. Taśmy transportowe są produkowane przez znanych producentów zgodnie z wymaganiami klienta.



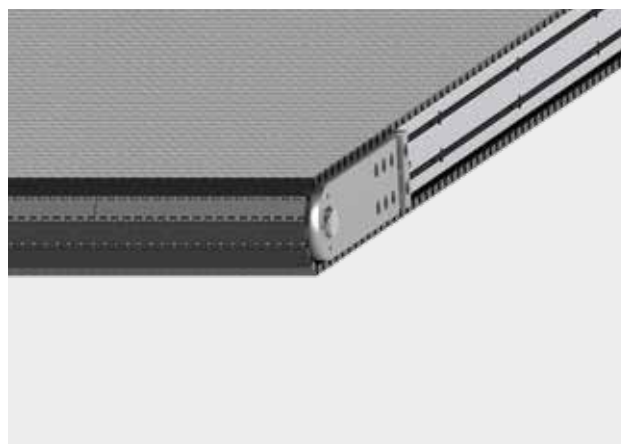
PRZENOŚNIK Z PASEM ZĘBATYM

Standardowe profile Raster 40 firmy Paletti tworzą solidną ramę. Jako jednostka napędowa stosowane są różne silniki. Moc przenoszona jest przez przekładnię, a naprężenie pasa zębatego przez dwa zespoły odchylające.



PRZENOŚNIK ROLKOWY

Dla napędzanych przenośników rolkowych, Paletti produkuje specjalny profil składający się z czterech indywidualnych profili dla łatwego montażu i demontażu. Dla przenośników rolkowych nienapędzanych stosowany jest profil standardowy. W połączeniu z wieloma dodatkowymi systemami można rozwiązać wszelkie zadania transportowe i transportowe.



PRZENOŚNIK ŁAŃCUCHOWY

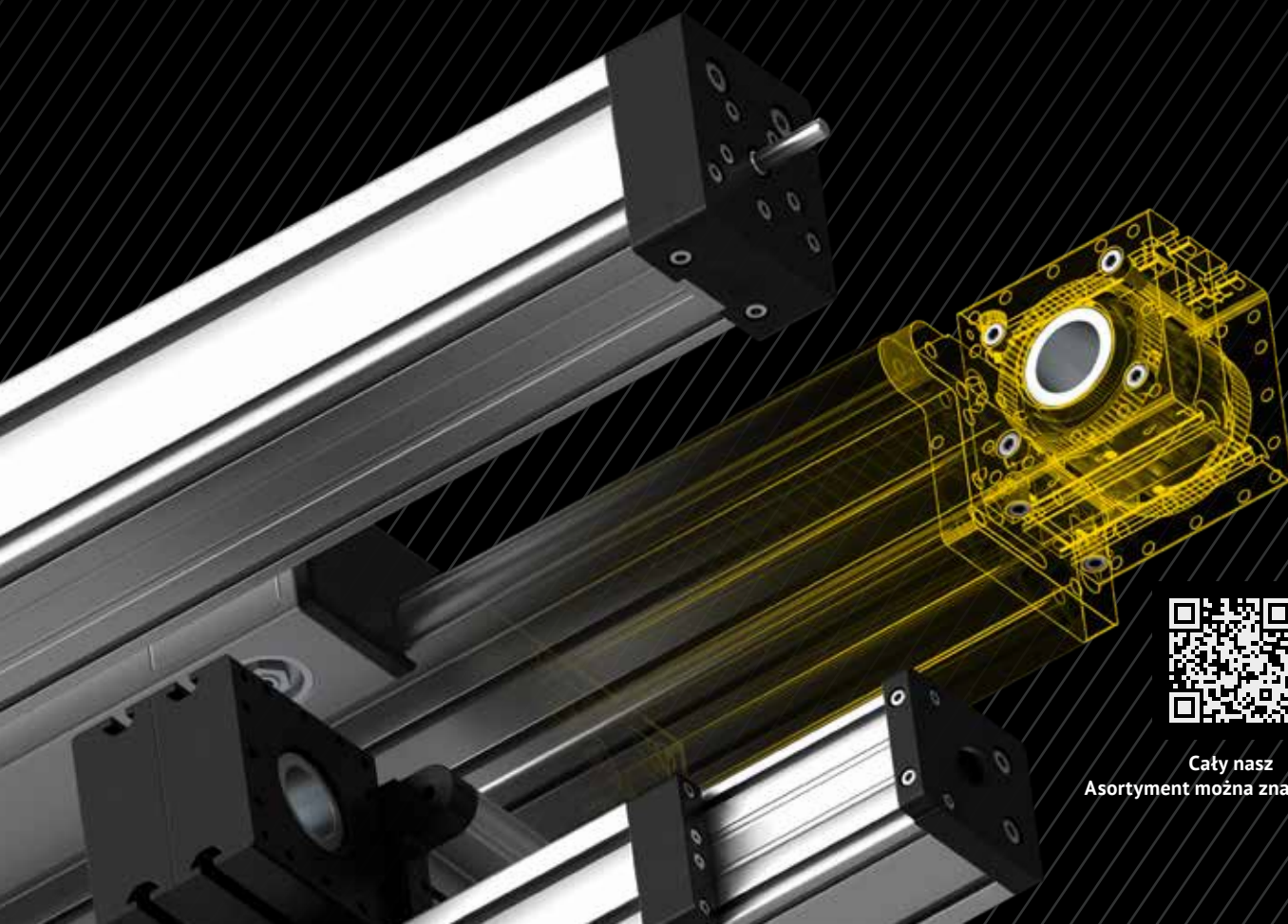
Sz szczególnie przy transporcie towarów drobnicowych, gdzie towar musi pokonać zakręt, stosuje się również przenośniki taśmowe. Podstawą są tu ponownie standardowe profile 40 i sprawdzone komponenty napędowe.

TU JEST RUCH

TECHNIKA LINIOWA

Gdy w budowie maszyn i urządzeń wymagane są niezawodne i precyzyjne posuwy, oferujemy różne systemy liniowe z najróżniejszymi wariantami napędu - bez napędu, z napędem z paskiem zębatym lub z napędem wrzecionowym. Każdy z nich jest dostosowany do indywidualnych wymagań klienta, czy to jako gotowe osie liniowe, czy też systemy wieloosiowe.

Na bazie naszego wszechstronnego systemu profili modułowych i specjalnych profili techniki liniowej oraz naszego bogatego programu maszyn obróbczych projektujemy Państwa system liniowy zgodnie z Państwa potrzebami i wymaganiami.



Cały nasz
Asortyment można znaleźć tutaj.

TECHNIKA LINIOWA

ELASTYCZNIE I NIEZAWODNIE



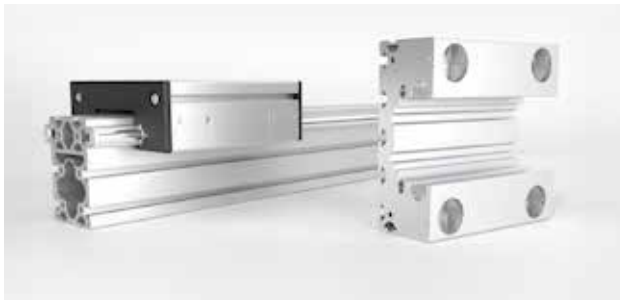
WEWNĘTRZNA PODWÓJNA PROWADNICA Z NAPĘDEM Z PASKIEM ZĘBATYM

Aby chronić wewnętrzne prowadnice przed zabrudzeniem profil jest zamknięty listwą maskującą. Przeznaczone do dużych sił i szybkich prędkości.



WEWNĘTRZNA PODWÓJNA PROWADNICA Z NAPĘDEM ŚLIMAKOWYM

Aby chronić wewnętrzne prowadnice przed zabrudzeniem profil jest zamknięty listwą maskującą. Zaprojektowane dla dużych sił i wysokiej i wysokiej dokładności pozycjonowania.



SYSTEMY LINIOWE BEZ NAPĘDU

Systemy liniowe do regulacji ręcznej lub pracy równoległej.



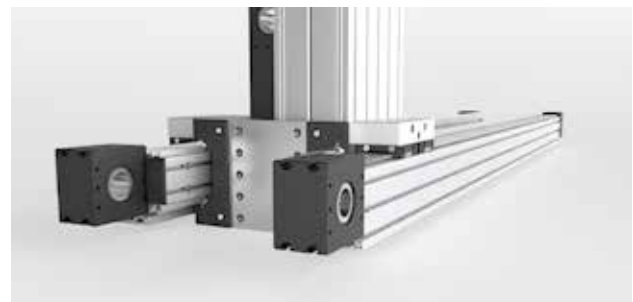
SYSTEMY LINIOWE Z NAPĘDEM Z PASKIEM ZĘBATYM

Do długich przejazdów, wysokich prędkości, do lekkich i średnich obciążeń do lekkich i średnich obciążeń, napęd Omega z napędzanym napędzanym wózkiem dla osi Z.



SYSTEMY LINIOWE Z NAPĘDEM WRZECIONOWYM

Idealne do większych sił i wysokiej dokładności pozycjonowania.



WIELOOSIOWE SYSTEMY LINIOWE

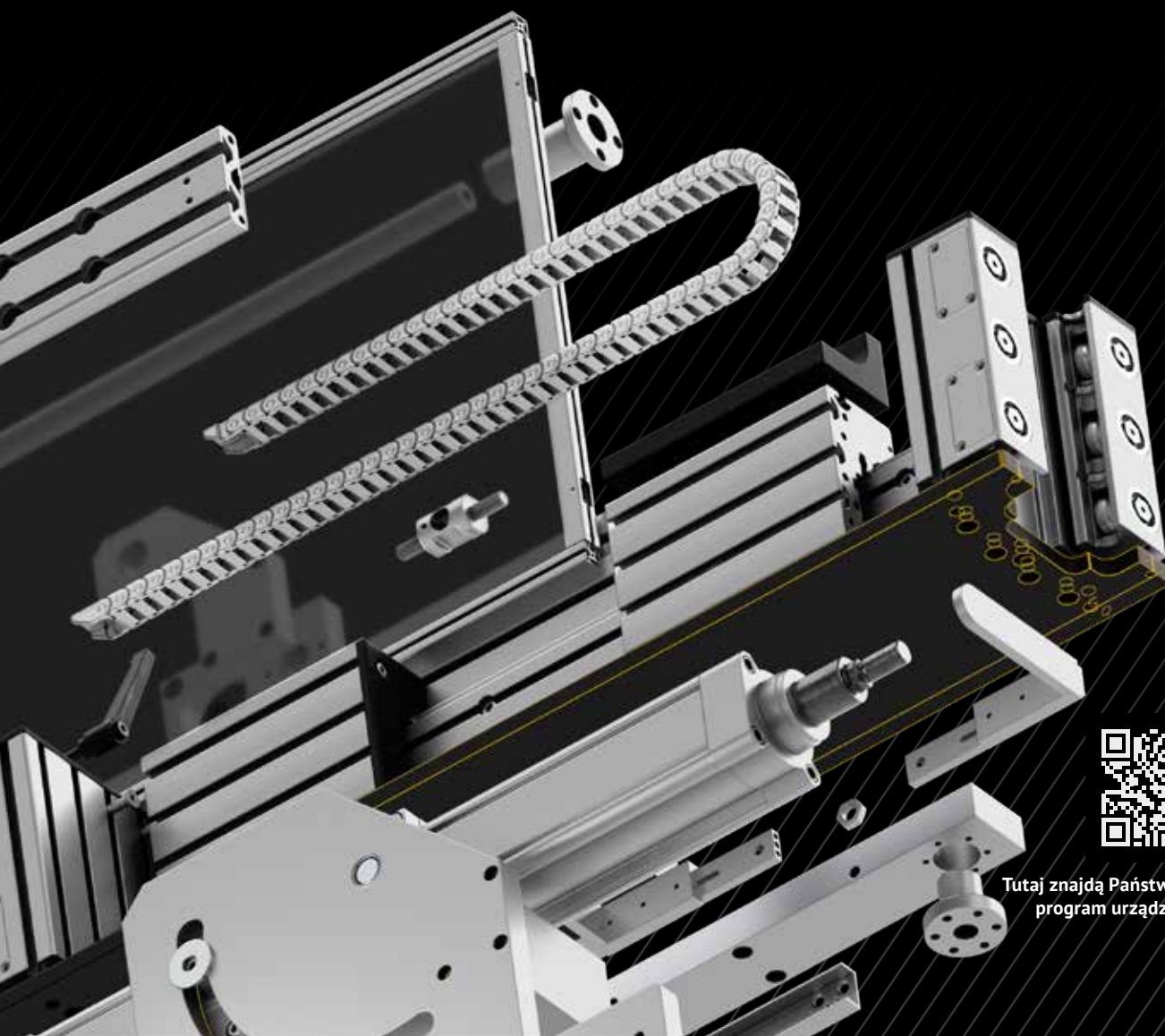
Kombinacja poszczególnych systemów osi liniowych umożliwia kompleksowe systemy wieloosiowe zgodnie z wymaganiami klienta.

PEWNOŚĆ TO BEZPIECZEŃSTWO

TECHNIKA POMIAROWA DO STANOWISK TESTOWYCH

Grupa Paletti buduje swoje know-how w zakresie stanowisk testowych i systemów do testowania, a w przyszłości będzie w pełni obsługiwać ten obszar uzupełniać.

Główny ciężar dla stanowisk testowych dotyczy testowania mebli, gdzie obecnie jesteśmy zaangażowani w planowanie, wykonanie, montaż i szkolenie z instalacji w siedzibie klienta. Poprzez rozwój stanowisk testowych wspólnie z instytutami badawczymi i producentami nasi specjaliści dopasowują się optymalnie do wysokich wymagań stawianych przez zadania testowe.



Tutaj znajdą Państwo nasz kompletny program urządzeń testowych.

TECHNIKA DO STANOWISK POMIAROWYCH I BADAWCZYCH

KREATYWNE, INDYWIDUALNE I NIEZAWODNE

Od wielu lat Paletti jest niezawodnym i innowacyjnym partnerem w zakresie wymagań stawianych technice testowej i związanych w szeroką gamą profili aluminiowych. Dzięki temu doświadczeniu, wszystkie stanowiska testowe są dostarczane z dobrze znaną jakością, techniczną perfekcją i wydajnym oprogramowaniem dla komputerów PC z systemem Windows.

Wszystkie sekwencje testowe i parametry kontrolne są rejestrowane i monitorowane w czasie rzeczywistym. Wstępnie zdefiniowane sekwencje testowe mogą być

parametryzowane i opisywane poprzez próbkę testową. Dzięki zastosowaniu sieci Ethernet, można mieć pewność, że korzysta się z najnowocześniejszej technologii.

Zintegrowany czujnik pomiarowy i zarządzanie parametrami oferują możliwość kalibracji i regulacji wszystkich siłowników i czujników. Do tego celu dostępne są nowoczesne narzędzia typu rejestrator krzywych, autokalibracja i analiza trendów.

STANOWISKA TESTOWE DLA PRZEMYSŁU MEBLARSKIEGO

- ▶ Testowanie okuć meblowych
- ▶ Testowanie siedzisk i krzeseł
- ▶ Badanie stołów i materacy
- ▶ Badanie podłokietników

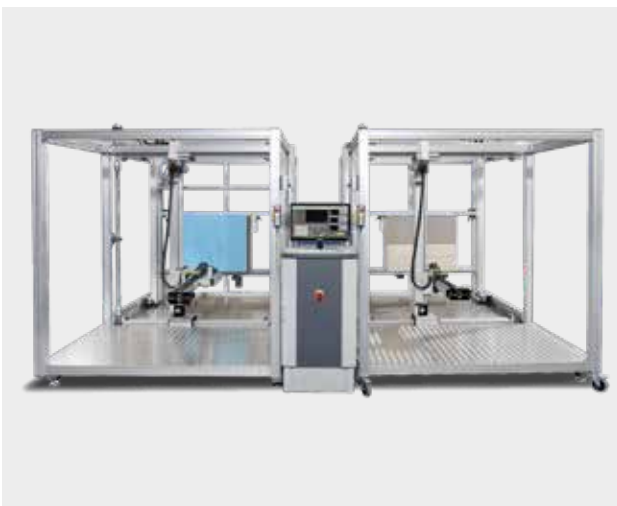
ROZWÓJ KOMPONENTÓW I STANOWISK DO BADAŃ

- ▶ Testy wytrzymałościowe
- ▶ Testy wibracyjne/produkcyjne
- ▶ Prasa testowa 20 t

STANOWISKA BADAWCZE DLA INSTYTUTÓW BADAWCZYCH I PRODUCENTÓW

- ▶ Badanie wielopunktowe
- ▶ Testowanie osi liniowych
- ▶ Badanie zmiany kierunku zginania
- ▶ Badanie metodą „bok do boku”
- ▶ Badanie przemieszczeń

Stanowisko do badania zawiasów podwójnie składanych do mebli



Stanowisko do badania odporności na zginanie z serwo-osiami



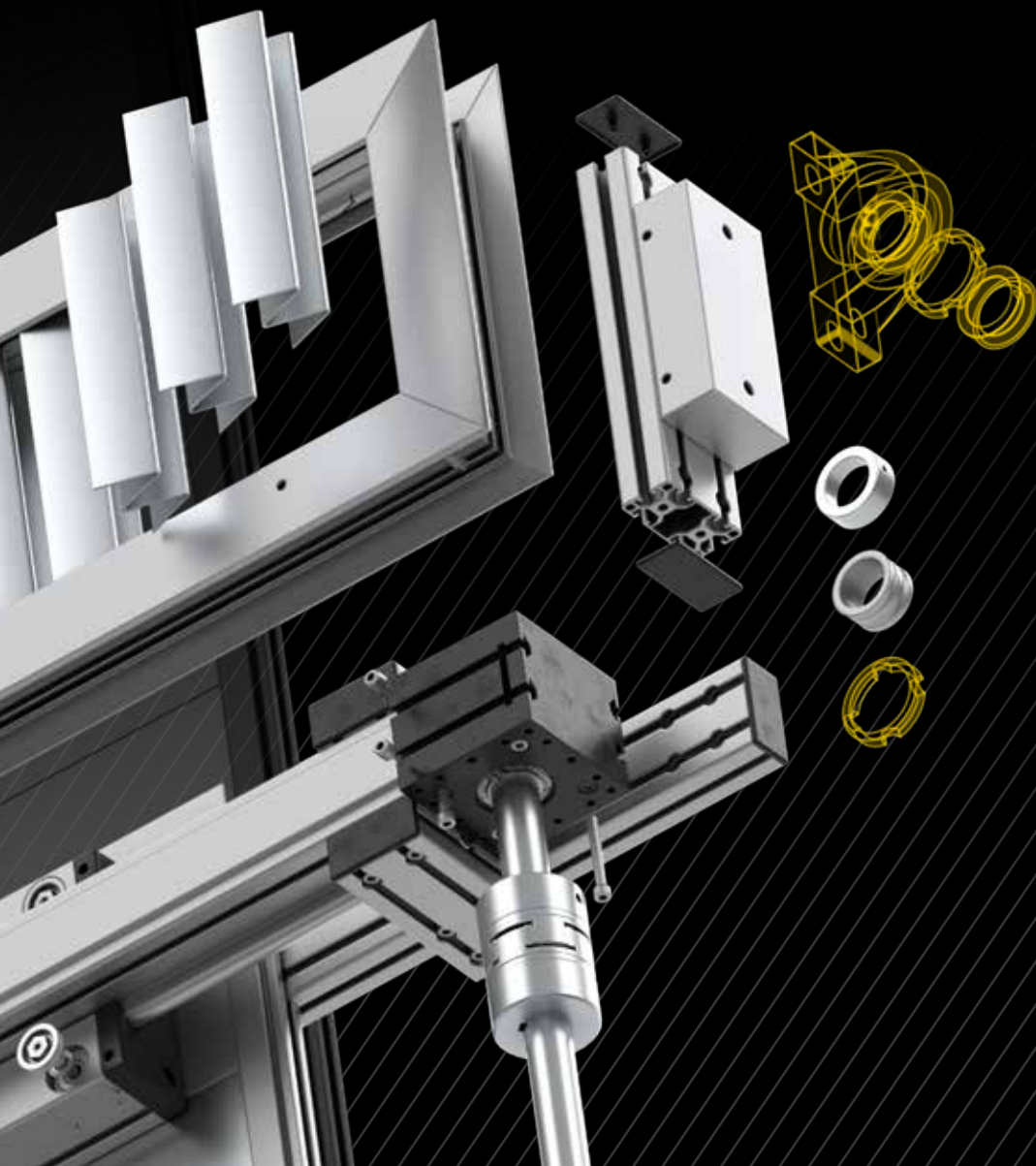
PO BEZPIECZNEJ STRONIE

KABINY I OBUDOWY OCHRONNE PRZED LASEREM WYKONANE Z PROFILI ALUMINIOWYCH

Nasze samonośne kabiny laserowe firmy Paletti są zaprojektowane odpowiednio do zastosowań z laserami o dużej mocy do 8 kW i więcej oraz posiadają opatentowaną na całym świecie technologię systemową. Spełniają one wymogi bezpieczeństwa i jakości oraz są zgodne z normami DIN EN 60825 „Urządzenia laserowe” i DIN EN ISO 11553-1:2005 „Maszyny do obróbki laserowej”. Modułowa konstrukcja naszych profili aluminiowych umożliwia tworzenie kabin ochronnych o niemal dowolnym kształcie i wielkości (wysokość do 7,5 m,

rozstaw do maksymalnie 12 m). Dzięki naszej opatentowanej konstrukcji ścian i elastycznemu systemowi narożników, promienie lub narożniki mogą być tworzone również poza kątem 90°. Dzięki rowkom w profilach można łatwo zintegrować aluminiowe profile konstrukcyjne z naszego systemu modułowego.

Przy okazji: Na życzenie możemy również wykonać nasze kabiny ochronne jako obudowy dźwiękoszczelne poprzez dodanie paneli dźwiękochłonnych.



Naszą kompleksową ofertę profili
znajdziecie Państwo tutaj

KABINY OCHRONNE PRZED LASEREM

PROFILE Z WYMOGIEM BEZPIECZEŃSTWA



PROFIL ŚCIENNY

- ▶ doskonały, wielopoziomowy system labiryntowy
- ▶ konstrukcja dwucienna
- ▶ system 8 rowków siatka 40
- ▶ możliwość dostosowania do systemów instalacyjnych
- ▶ świetłoszczelny
- ▶ ochrona przed promieniowaniem laserowym do 4 kW cw laser dyskowy Nd YAG



PROFILE ŚCIENNE W OBSZARZE OGNISKOWYM

- ▶ perfekcyjny, wielopoziomowy system labiryntowy
- ▶ system czterościenny do zastosowań w strefie focus
- ▶ system 8-0 rowkowy system 40 do montażu systemów instalacyjnych
- ▶ świetłoszczelny
- ▶ ochrona przed promieniowaniem laserowym do 6 kW (w połączeniu z 2 profilami do 8 kW) laser dyskowy cw-Nd-YAG



AKCESORIA

Dodatkowo dostarczamy wszelkie komponenty niezbędne do bezpiecznej i funkcjonalnej kabiny takie jak otwory wentylacyjne, przepusty na kable i rury itp.

KABINY CHRONIĄCE PRZED LASEREM

OPTYMALNY DOSTĘP



BRAMY PROCESOWE, BRAMY PODNOSZONNE, BRAMY PRZESUWNE & USZCZELNIENIA OBROTOWE

Oferujemy pionowe bramy procesowe, podnoszone i przesuwne, pasujące do kabin, optymalnie dopasowane do obudowy.



BRAMY SERWISOWE I DOSTĘPowe

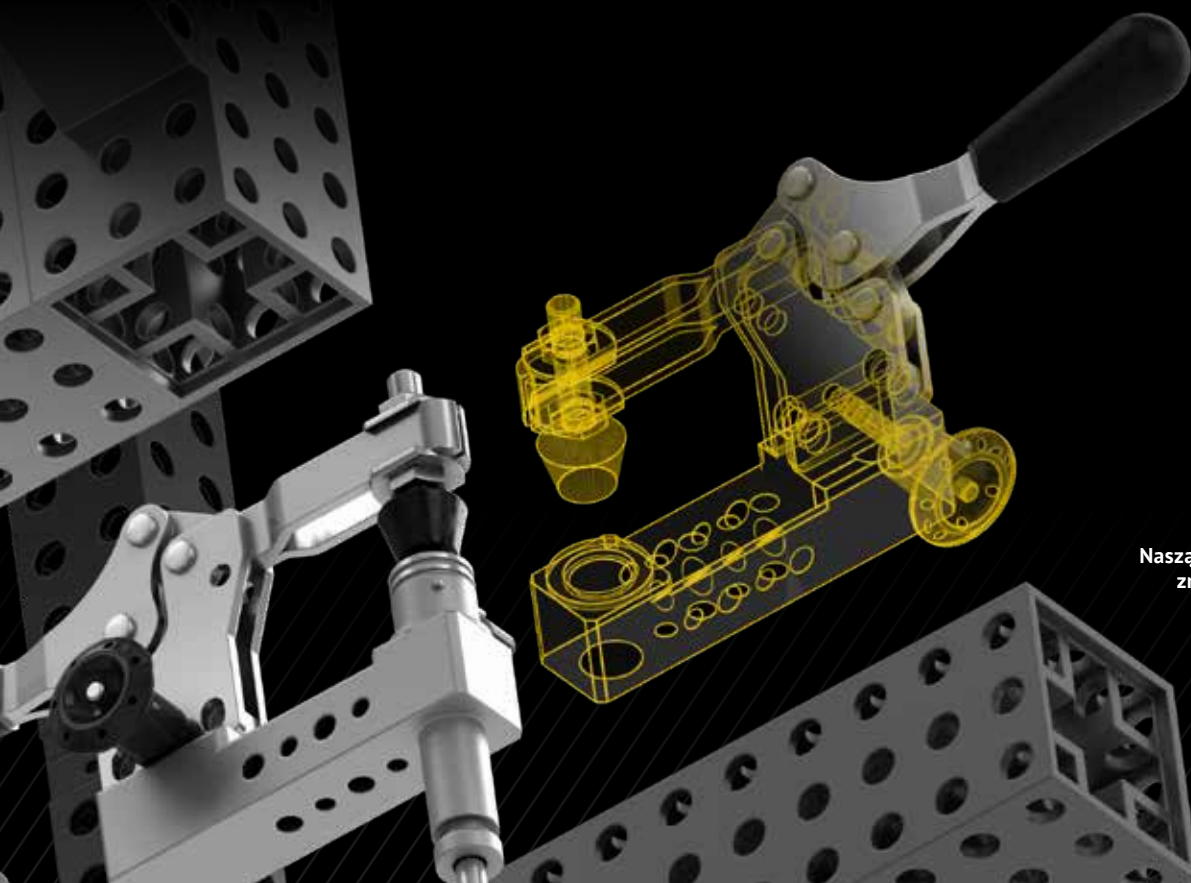
Paletti produkuje również dostosowane do potrzeb klienta bramy dla personelu, który musi przeprowadzać tutaj procesy konserwacyjne.

KIEDY DOKŁADNIE NIE MOŻE BYĆ WYSTARCZAJĄCO

POMIAROWA TECHNIKA PRECYZYJNA

Rozwijamy i produkujemy modułowy system aluminiowych profili precyzyjnych, które służą do produkcji uchwytów pomiarowych, przyrządów wzorcowych, uchwytów kontrolnych i testowych lub podstawowych ram dla kostek i sprawdzianów. Do tego istnieje

szeroka gama akcesoriów do dostrajania, regulacji lub zmiany punktów montażowych. System został zaprojektowany w taki sposób, aby demontaż i montaż był powtarzalny w każdym momencie.



Naszą kompleksową ofertę profili
znajdziecie Państwo tutaj

PODSTAWA NASZEJ TECHNIKI PRECYZYJNEJ

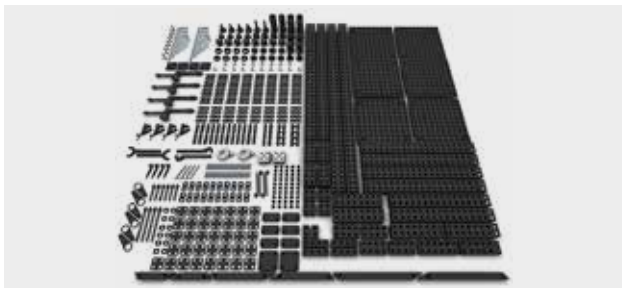
STRUKTURA SYSTEMU

- ▶ precyzyjne profile aluminiowe w rastrze 25, 40, 50
- ▶ profile o wysokiej wytrzymałości dzięki zastosowaniu specjalnych stopów
- ▶ system odporny na skręcanie
- ▶ profile w całości wyposażone w otwory w siatce
- ▶ połączenia dzięki zastosowaniu płyt pasujących i tulei trzpieniowych z blokadą dodatnią i ujemną
- ▶ stabilny, kompleksowy system połączeń i skoordynowane akcesoria zawsze dostępne z magazynu



PRECYZYJNA TECHNIKA POMIAROWA

MODUŁOWY I ELASTYCZNY



MODUŁOWY SYSTEM DO POMIARÓW

Jest idealny do stosowania w elastycznych konfiguracjach do rejestracji pomiarów. Znajdują one swoje zastosowanie np. małych serii, ale także w szkoleniach lub w laboratoriach.



ELEMENTY MOCUJĄCE / OPRZYRĄDOWANIE POMIAROWE

System precyzyjny Paletti jest przeznaczony do modułowej, elastycznej konstrukcji uchwytów pomiarowych. Ta koncepcja pozwala na ekonomiczną i powtarzalną produkcję osprzętu, a także na przebrojenie.



PRZYRZĄD WZORCOWY

Kiedy wymagana jest najwyższa dokładność, wzorniki Paletti są pierwszym wyborem. Indywidualne dopasowanie. Komponenty z najróżniejszych obszarów mogą być w ten sposób mocowane i łączone.



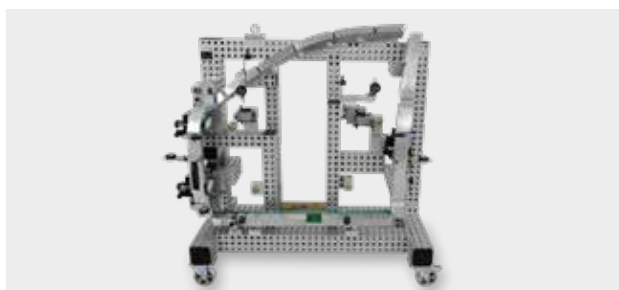
ŁĄCZENIA MEISTERBOCK

Poszczególne części grup podzespołów są pasowane na kołkach wzorcowych i łączone w kompletne zespoły. Służą one do analizy bez naprężeniowej oraz do ustawienia urządzeń produkcyjnych.



KRATY PERFOROWANE, PŁYTY WARSTWOWE, RAMY PODSTAWOWE SYSTEMY RAMOWE, RAMY OBROTOWE

Nasze perforowane płyty perforowane / systemy ramowe są idealną podstawą do elastycznego montażu przyrządów pomiarowych & wzorników. Są one wykonane z aluminium i dostępne w wykończeniu naturalnym lub czarnym anodowanym.



PRZYMIARY, KOSTKI I PRZYRZĄDY ANALITYCZNE

Nasze standardowe komponenty stanowią podstawę dla sprawdzianów i urządzeń analitycznych. Można je wielokrotnie wykorzystywać, wymieniając kołnierze pomiarowe, dzięki czemu powstają bardzo elastyczne i ekonomiczne oprzyrządowania.

WSZĘDZIE BLISKO

PALETTI NA CAŁYM ŚWIECIE

Zawsze w pobliżu - jeśli chodzi o pracę z profilami aluminiowymi i konstruowaniem rozwiązań, Paletti jest ze swoimi przedstawicielstwami, oddziałami na całym świecie. Paletti jest kompetentnym partnerem do kontaktu.



PALETTI PROFILSYSTEME GMBH & CO KG

Gewerbepark Meißen 17, 32423 Minden, Niemcy
Tel. +49 571 38 73 03-0, Fax +49 571 3 69 97
sales@paletti-group.com
www.paletti-group.com



PALETTI PROFILSYSTEME GMBH & CO KG

Dingbreite 15, 32469 Petershagen, Niemcy
Tel. +49 571 38 73 03-0, Fax +49 571 3 69 97
sales@paletti-group.com
www.paletti-group.com



PALETTI USA LLC

145 Keystone Drive
Montgomeryville, PA 18936, USA
Tel. +1 267 2 89 00 20, Fax +1 267 2 89 00 23
sales@palettiusa.com
www.paletti-group.com



PALETTI UK LTD.

4 Britannia Way
The Valley, Bolton, Lancashire BL2 2HH, Wielka Brytania
Tel. +44 1204 522 123, Fax +44 1204 522 101
info@palettiuk.com
www.paletti-group.com

PARTNERZY



COMBIFLEX PRODUKTIE & MONTAGE B.V.

Merwedeweg 7
3621 LP Breukelen, Holandia
Tel. +31 346 264 174
Fax +31 346 264 774
info@trapo.nl, www.trapo.nl



BSC ANLAGENBAU GMBH

Am Industriepark 19
A-9431 St. Stefan, Austria
Tel. +43 4352 81 340
Fax +43 4352 81 340 89
office@bsc-anlagenbau.at
www.bsc-anlagenbau.at



MPL KOMPETENZ CENTER AG

Bächliweg 5, LI-9495 Triesen
Księstwo Liechtensteinu
Tel. +423-230 19 70
Mobil +423-791 45 21
tibor.seibel@mpl-engineering.com
www.mpl.li



MPL Kompetenz Center AG

Bächliweg 5, LI-9495 Triesen
Księstwo Liechtensteinu
Tel. +423-230 19 70
Mobil +423-791 45 21
tibor.seibel@mpl-engineering.com
www.mpl.li



IPS-TEC

Poststraße 1
D-08459 Neukirchen, Niemcy
Tel. +49 3762 7 59 31 00
Fax +49 3762 7 59 31 19
info@ips-tec.de
www.ips-tec.de



MERBA

ul. Nadbryczna 3
PL-63-430 Odolanów
Polska
Tel. +48 600 502 618
office@paletti.com.pl
www.paletti-group.com



LIHENG TECH (SHANGHAI) CO., LTD

Qualified Checking & Measuring
Solution Partner
3911 JIASONG BEI Rd. JIADING District
201805 Shanghai
Chińska Republika Ludowa



DUALTECH S.R.O.

Gabčíkova 10
SK-841 05 Bratislava
Słowacja
Tel. +421 915 998 653
dualtech@dualtech.sk
www.dualtech.sk

PRACUJEMY RAMIĘ W RAMIĘ

PRZEDSTAWICIELSTWA



ERO-FÜHRUNGEN GMBH
vertrieb@ero-fuehrungen.de
www.ero-fuehrungen.de



ROLLCO A/S
info@rollco.dk
www.rollco.dk



ROLLCO AB
info@rollco.se
www.rollco.se



ROLLCO OY
info@rollco.fi
www.rollco.fi



ROLLCO NORGE AS
info@rollco.no
www.rollco.no



AS-MECHANICS BVBA
info@as-mechanics.be
www.as-mechanics.be



MULTIENGINEERING ET
multiengineering@gmail.com
www.multiengineering-bg.com



MMT S.R.O.
mmt@mmt.cz
www.mmt.cz



PAYR PRODUCTION GMBH
production@payr.co.at
www.payr.co.at



MECANO SISTEMI S.R.L
mecanosistemi@tin.it
www.mecanosistemi.it



KLARE TECHNOLOGIES (PTY) LTD
sales@klaretech.com
www.klaretech.com



FACORT
antonio@facort.com
www.facort.com



MPL AUTOMATION SRL
info@mpl-automation.com
www.mpl-automation.com



MPL AUTOMATION SRL
info@mpl-automation.com
www.mpl-automation.com



STROJOTEHNIKA D.O.O.
info@strojotehnika.hr
www.strojotehnika.hr



STROJOTEHNIKA D.O.O.
info@strojotehnika.hr
www.strojotehnika.hr



BELMET MI D.O.O
zan.crnigoj@belmet.si
www.belmet.si



UAB "NAUTEGA"
info@nautega.lt
www.nautega.lt



IMASAN Makine ve Kimyevi maddeler San. Tic. Ltd. Sti.
imasan@imasan.com.tr
www.imasan.com.tr



IMASAN Makine ve Kimyevi maddeler San. Tic. Ltd. Sti.
imasan@imasan.com.tr
www.imasan.com.tr



IMASAN Makine ve Kimyevi maddeler San. Tic. Ltd. Sti.
imasan@imasan.com.tr
www.imasan.com.tr



IMASAN Makine ve Kimyevi maddeler San. Tic. Ltd. Sti.
imasan@imasan.com.tr
www.imasan.com.tr



IMASAN Makine ve Kimyevi maddeler San. Tic. Ltd. Sti.
imasan@imasan.com.tr
www.imasan.com.tr



PALETTI

WSZYSTKO TU PASUJE

ROZWIĄZANIA SYSTEMOWE



SYSTEM PROFILI



OGRODZENIA OCHRONNE I
PRZEGRODY



SYSTEMY MONTAŻOWE
I STANOWSIKA PRACY



TECHNIKA TRANSPORTOWA



TECHNIKA LINIOWA



TECHNIKA POMIAROWA DO
STANOWISK TESTOWYCH



OBUDOWY CHRONIĄCE
PRZED LASEREM



PRECYZYJNA TECHNIKA
POMIAROWA

Paletti Profilsysteme GmbH & Co. KG

Gewerbepark Meißen 17
D-32423 Minden
Tel. +49 (571) 38 73 03-0
Fax +49 (571) 3 69 97
sales@paletti-group.com
www.paletti-group.com